



Jacket Tubes TM

リリースガイド 2011

Jacket Tubes New LineUp

大容量サンプルの
保管に最適!!!

0.7ml/PP 2.0ml/PP 2.0ml/Glass 6.0ml/PP 6.0ml/Glass 10ml/PP 新発売!!



- ◆ 貴重なサンプルや組織 / 細胞 / 植物種子 など さまざまなタイプの保管に最適です。
- ◆ 内口径を広く設計しており、分注の作業性を高めます。
- ◆ 弊社新製品 EcoRack 使用でTube底面2Dコードの一括読み取りが可能。EcoRack はSBSフォーマットで自動機にも対応。
- ◆ Code仕様 底面2D : DataMatrix ECC200 (英文字2桁 数字8桁)
側面1D : CODE128 + 英文字2桁 数字8桁
ラック1D : CODE128 数字8桁
- ◆ 2DナンバーのTailorMade 対応可能(サービス詳細は営業担当にお問い合わせください。)



2D Code
Barcode Discrimination
Data Matrix ECC 200

24 / 48 EcoRack NEW



- ◆ 24 / 48 穴用 ともに SBSフォーマットのチューブラックです。
- ◆ 回転防止機構付きで、チューブを立てた状態でキャップの開閉が可能です。
- ◆ 底面から2Dコードの一括読み取りが行えます。
- ◆ ベースを外せばより省スペースでの保管が可能です。



底面読取部



ベースの取り外し可能



底面一括読取可能な
SBSフォーマットラック
新発売!!!

商品コード	仕様	入数	定価
JD-4EB200	EcoRack 48穴/2.0ml用空ラック	10ラック	¥8,000
JD-2EB400	EcoRack 24穴/4.0ml用空ラック	10ラック	¥8,000
JD-2EB600	EcoRack 24穴/6.0ml用空ラック	10ラック	¥8,000

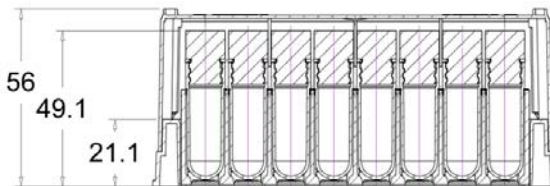
上記製品にラックのIDラベルは貼付されていません。ご希望される場合は詳細お問い合わせください。

Jacket Tubes PP シリーズ New LineUp

:チューブ (PP樹脂) / キャップ (PP樹脂) / パッキング(ハイシート) を使用。
 :大容量にも対応できるようになり、**植物種子**などの保管管理にもお使いいただけます。



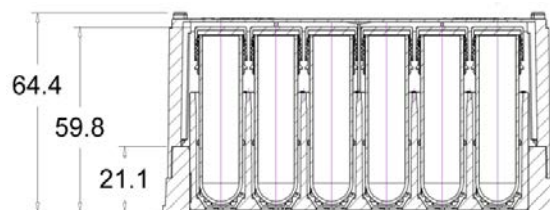
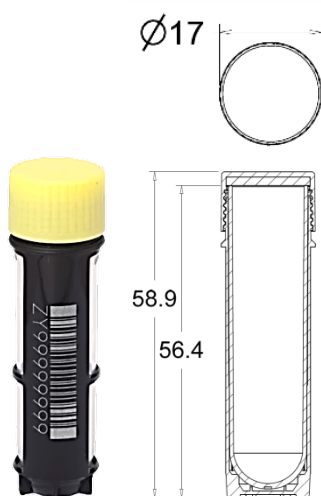
2.0ml



商品コード	仕様	仕様	定価
JRD-1CS200(IN)	バルク	480本	¥23,000
JRD-2EBCS200(IN)	ラック入り	48本*10ラック	¥29,000
CC2-1S(IN)	スクリューキャップ	480個	¥11,600
JD-4EB200	空ラック	10ラック	¥8,000

空ラックにラックの1Dラベルは貼付されていません。ご希望される場合は詳細お問い合わせください。

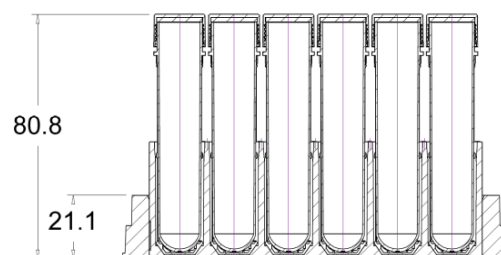
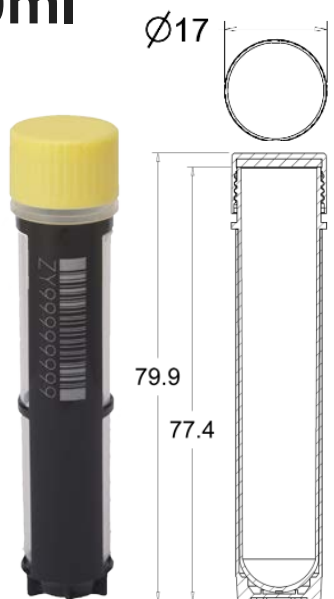
6.0ml



商品コード	仕様	仕様	定価
JRD-1CS600	バルク	240本	¥22,600
JRD-2EBCS600	ラック入り	24本*10ラック	¥29,400
GC6-1S(HI)	スクリューキャップ	240個	¥11,600
JD-2EB600	空ラック	10ラック	¥8,000

空ラックにラックの1Dラベルは貼付されていません。ご希望される場合は詳細お問い合わせください。

10ml



商品コード	仕様	仕様	定価
JRD-1CS1000	バルク	240本	¥29,800
JRD-2EBCS1000	ラック入り	24本*10ラック	¥33,200
GC6-1S(HI)	スクリューキャップ	240個	¥11,600
JD-2EB1000	空ラック	10ラック	¥4,400

空ラックにラックの1Dラベルは貼付されていません。ご希望される場合は詳細お問い合わせください。

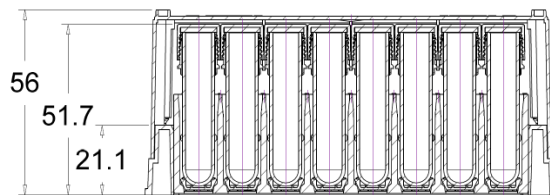
上記ラック製品に外フタはございません。

Jacket Tubes Glass シリーズ New LineUp

:チューブ (ホウケイ酸硬質ガラス) / キャップ (PP樹脂) / パッキング(ハイシート) を使用。
:口径が広く作業の効率化を図れます。また、チューブ底は丸型でサンプルの残存率を少なくできます。



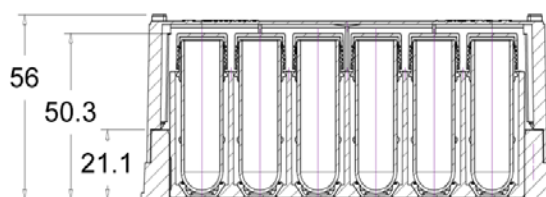
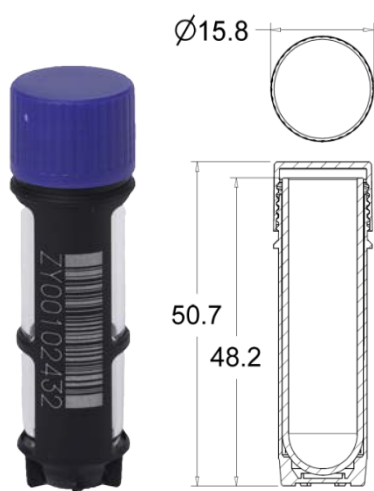
2.0ml



商品コード	仕様	仕様	定価
JRD-1GS200	バルク	480本	¥58,600
JRD-2EBGS200	ラック入り	48本*10ラック	¥65,400
GC2-1S(HI)	スクリューキャップ	480個	¥20,200
JD-4EB200	空ラック	10ラック	¥8,000

空ラックにラックの1Dラベルは貼付されていません。ご希望される場合は詳細お問い合わせください。

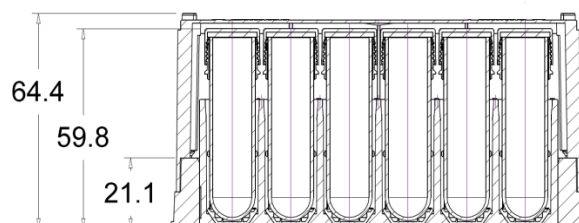
4.0ml



商品コード	仕様	仕様	定価
JRD-1GS400	バルク	480本	¥61,600
JRD-2EBGS400	ラック入り	24本*10ラック	¥38,200
GC4-1S(HI)	スクリューキャップ	240個	¥10,600
JD-2EB400	空ラック	10ラック	¥8,000

空ラックにラックの1Dラベルは貼付されていません。ご希望される場合は詳細お問い合わせください。

6.0ml



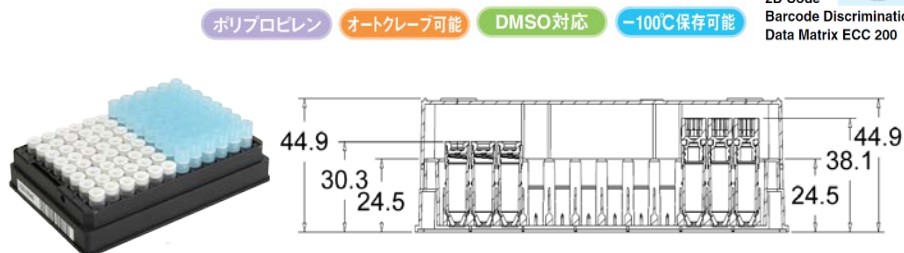
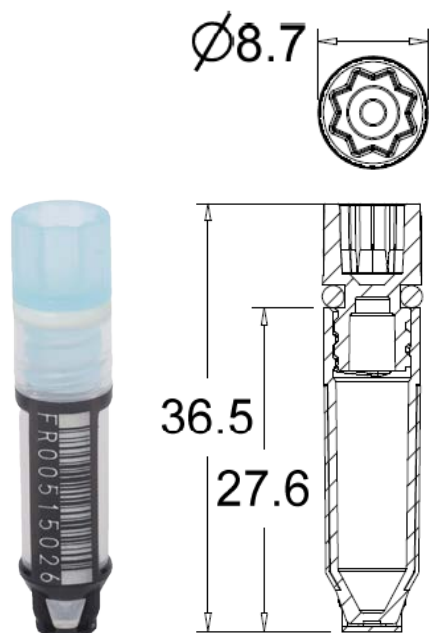
商品コード	仕様	仕様	定価
JRD-1GS600	バルク	240本	¥32,200
JRD-2EBGS600	ラック入り	24本*10ラック	¥39,000
GC6-1S(HI)	スクリューキャップ	240個	¥11,600
JD-2EB600	空ラック	10ラック	¥8,000

空ラックにラックの1Dラベルは貼付されていません。ご希望される場合は詳細お問い合わせください。

96 Jacket Tubes 0.7ml

小容量の保存・保管サンプル向けに販売開始。
スペースの有効活用をお手伝いします。

- ◆ 底面2D : DataMatrixECC200 側面1D : CODE128 および 英数字
- ◆ 本体容量 : 0.7ml (対応容量 : 0.4ml)
- ◆ ロック機構付ラック蓋を使用
- ◆ スクリューキャップ / TPEキャップ どちらも使用可能
- ◆ TailorMade 対応可能(詳細は営業担当にお問い合わせください。)



2D Code
Barcode Discrimination
Data Matrix ECC 200

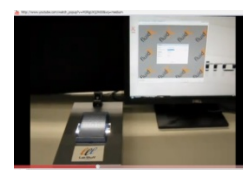
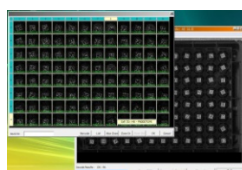
ポリプロピレン オートクレーブ可能 DMSO対応 -100℃保存可能

商品コード	仕様	仕様	定価
JRDPS-0S	バルク	1,000本	¥57,750
JRDPS-2S	ラック入り	96本*10ラック	¥63,000
PC-0S	TPE押栓キャップ	1,000個	¥7,350
SC-0S	スクリューキャップ	1,000個	¥21,000
JD-9RT-S	空ラック	10ラック	¥9,000

空ラックにラックの1Dラベルは貼付されていません。ご希望される場合は詳細お問い合わせください。

FCXTR-96MK II

ラック一括読み2Dコードスキャナー



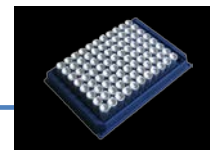
- ◆ ラックに整列した2Dコード付チューブの底面2Dコードを一括で読み取り、CSVファイルに一括出力します。
- ◆ チューブ1本読み取り機能を搭載（番号確認のみ、出力不可）。
- ◆ 付属の1Dバーコードリーダーが自動で起動し、チューブラックのIDバーコードを読み取り。
- ◆ チューブの整列本数に応じて読み取りフォーマットを簡単に設定変更する事ができます。
(24/48/96/384本立て対応) ※ SBS規格内での設定となります。
- ◆ 本体はコンパクトで軽量（A4サイズ・900g）。

商品コード	仕様	定価
FCXTR-96MK II	スキャナー本体 電源/USBコード 1Dリーダー(別途USB接続) USBセキュリティ dongle インストールCD 取扱説明書 ※ 本製品にはPCは付属していません。別途ご用意ください。	¥980,000

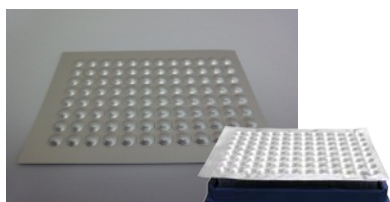
96アルミシートキャップ^o (9mmピッチウェル対応)

新発売

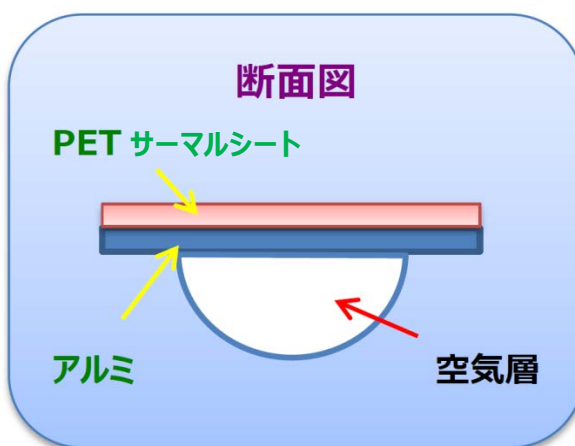
一枚のシートでチューブ個別にシール！



- ◆ 一枚のシートでチューブ1本1本にそれぞれ個別にシールする事ができます。
- ◆ シートキャップをチューブラック内のチューブに載せ、シールするだけ。
- ◆ 各チューブが独立してシールされているため、他のチューブにストレスを与えず目的サンプルを取り出し、解凍作業を行う事ができます。
- ◆ アルミシールにはエンボス加工を施しており、シーラーのヒートブロックとチューブとの間に**空気層**があり、サンプルへの熱伝導を軽減します。
- ◆ PPチューブ（ポリプロピレン製）に対しては高いヒートシール強度が可能で優れたバリア性を発揮します。
- ◆ DNase / RNase フリー。



シートをチューブに載せます



チューブラックをシーラーにセット



シーリングしたフィルムを剥がします



個別にシールができています

商品コード	仕様	入数	定価
AL96-4S	96アルミシートキャップ 9mmピッチウェル対応	100枚入	¥19,800

FC-XSEAL-HeatSealer

アルミシートキャップ 推奨ヒートシーラー

- ◆ 温度設定・動作時間を簡単に設定する事ができ、シーリングにばらつきがありません。
- ◆ シートキャップを載せたチューブラックをドロワーにセットして押し込むだけ。
- ◆ 素早く設定温度まで上昇します。
- ◆ アッセイプレート、ディープウェルプレートも使用可能です。

- ◆ 設定可能温度範囲：+120℃～180℃（1℃刻み）
設定可能時間：0.0～10.0秒（0.5秒刻み）
- ◆ スタンバイモード / 自動電源OFFモード 設定可能
- ◆ 重量：9kg 使用電源：110V/230V 消費電力：300W



商品コード	仕様	定価
FC-XSEAL-HeatSealer	本体 電源コード 取り扱い説明書 クイックガイド 高さ調整プレート 銅版	¥550,000

Xenon1900GHD

ハンディタイプ2Dコードリーダー

- ◆ 高解像イメージングエンジンを搭載したハンディタイプの2Dコードスキャナーです。
- ◆ 移動体認識に非常に優れており、チューブの2Dコード / バーコードの読み取りに最適です。
- ◆ バーコード・2Dコードを 360° すべての方向から読み取り可能です。

- ◆ 重量：147g（ケーブル含まず）
- ◆ 動作温度：0℃～50℃ 保管温度：-40℃～70℃
湿度：0%～95%（結露なきこと）
- ◆ インターフェース：USB（HIDキーボード、COMポートエミュレーション）
- ◆ 保証：5年（ケーブルを除く）



商品コード	仕様	定価
HR-Xenon1900GHD	ハンディタイプ2Dコードリーダー USB接続コード ハンズフリースタンド付 Windows / Mac OS 対応	¥108,000



Jacket Tubes™

FCRaBio

エフ・シー・アール・アンド・バイオ株式会社

<http://www.labstuff.jp>

本 社 〒533-0033
大阪市東淀川区東中島1丁目6-14新大阪第2日大ビル506
TEL 06-6815-8044 FAX 06-6815-8052
E-mail info@labstuff.jp

東京営業所 〒151-0051
東京都渋谷区千駄ヶ谷5-16-11代々木ビル5階
TEL 03-3350-3903 FAX 03-5269-6984

つくば営業所 〒305-0821
茨城県つくば市春日2-43-11-206
TEL 029-863-3980 FAX 029-863-3981

※ 本カタログに掲載しております商品の価格には消費税は含まれておりません。